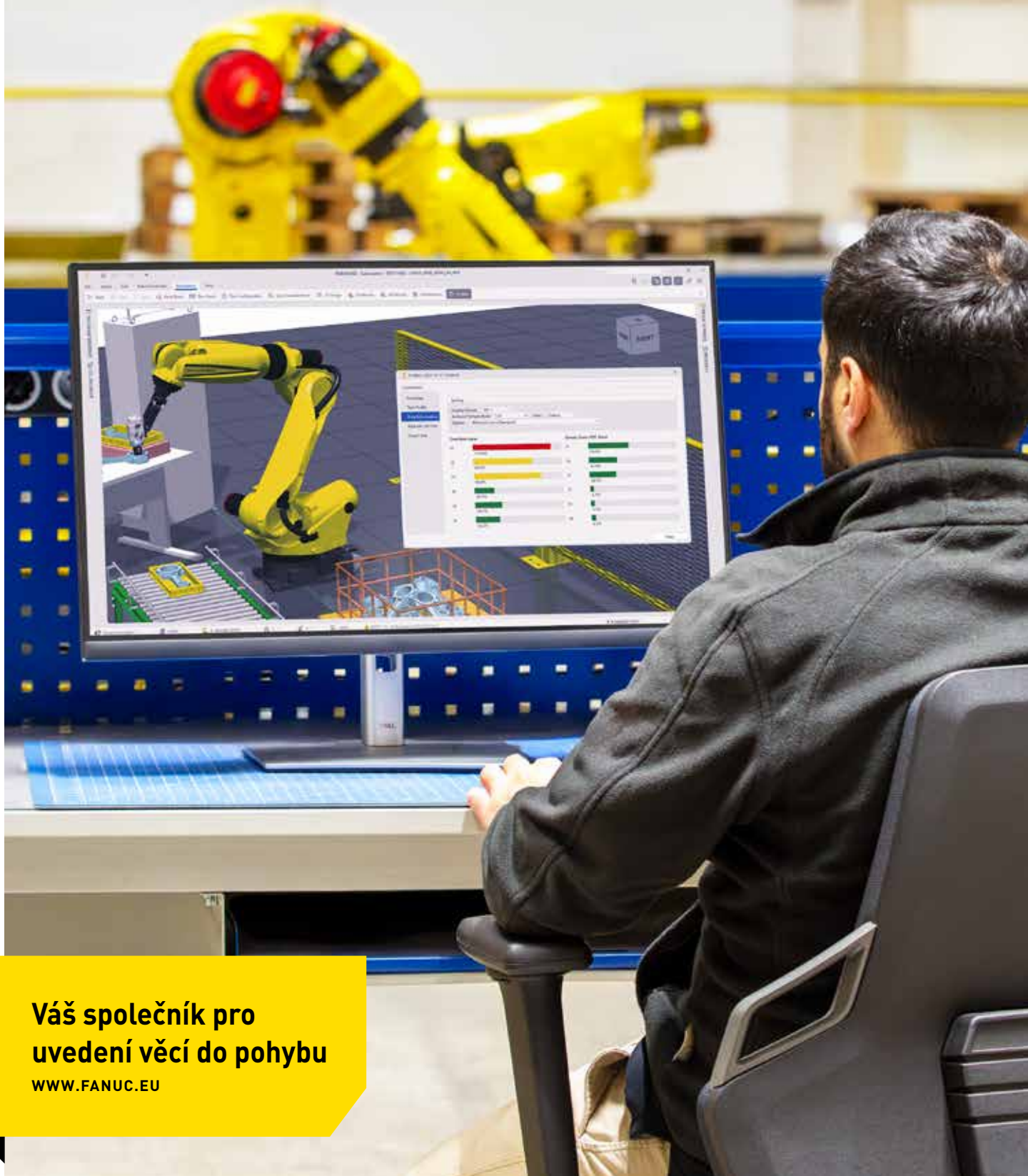


THE FACTORY AUTOMATION COMPANY

FANUC

ROBOGUIDE

Inteligentní 3-D robotické simulace



**Váš společník pro
uvedení věcí do pohybu**

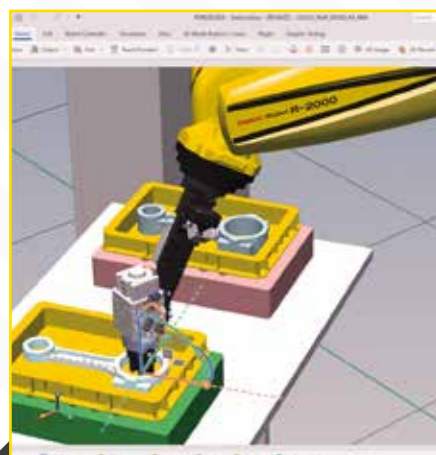
WWW.FANUC.EU

SPLNĚNÍ SNŮ O EFEKTIVITĚ

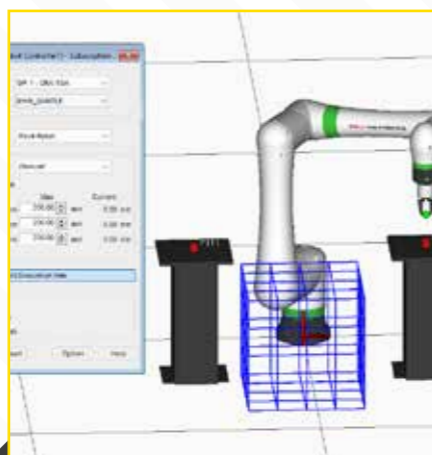
FANUC ROBOGUIDE je offline simulační balík, který simuluje pohyb robota i příkazy aplikace, čímž výrazně zkracuje dobu potřebnou k vytvoření reálné aplikace.

ROBOGUIDE je vybaven virtuálním kontrolérem robota pro přesné ověřování poloh a pohybů, což zajišťuje, že vaše simulace budou stejně přesné jako v reálném provozu. Virtuální Teach Pendant nabízí realistické programovací prostředí, které odráží funkce skutečného Teach Pendantu. Díky připojení k ethernetové síti můžete rychle nahrávat a stahovat programy a nastavení do skutečných robotů.

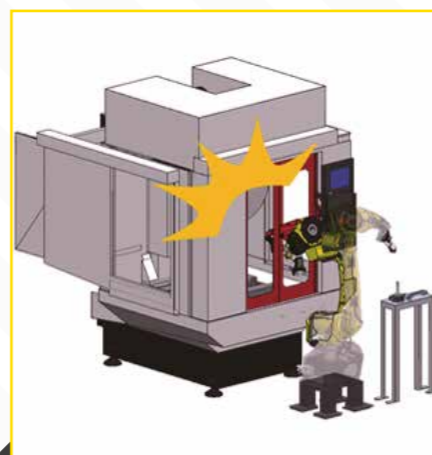
Nástroje ROBOGUIDE pro ověřování programů umožňují kontrolu výkonu a dosahu, detekci kolizí, přesné odhady doby cyklu a vizuální simulace aplikace. Součástí je podrobná nápověda a návody „Jak na to“, které zajistí úspěšný start.



Vylepšujte a zdokonalujte rozvržení buněk a programy, zatímco výroba stále pokračuje, a vyhněte se tak prostojům a ztrátám ve výrobě.



Zjištěním ideální polohy robota v prostoru optimalizujte layout aplikace a zkratíte tak čas cyklu, snižte jeho zatížení, nebo odhalte nedosažitelné pozice v programu.



Sestavte a otestujte složité systémy, jako jsou pomocné osy a zařízení s více stroji.



Snadná reprodukce a řešení chyb načtením zálohy All of Above do ROBOGUIDE.



Uložte si záznam simulace práce robota pro pozdější prezentaci a to jak ve 2D, 3D, případně pak s použitím VR zařízení i ve virtuální realitě.



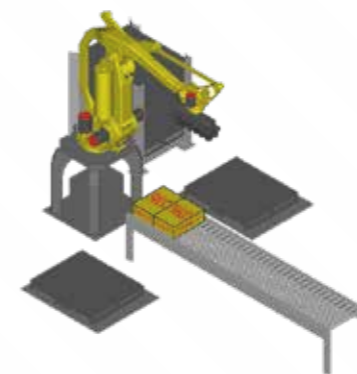
Ušetřete čas programováním v offline světě před vlastní instalací. Připravte si trajektorie robota, logické programy, DCS zóny a mnoho dalšího v době kdy reálná aplikace teprve vzniká a následně je jednoduše přeneste do robota.

Od návrhu po potvrzení

Vysoce přesné rozhraní a specifické nástroje

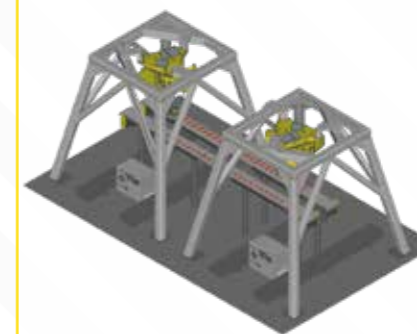
Díky vestavěné CAD knihovně máte kompletní přístup ke všem FANUC robotům, strojům a jednoduchým zařízením. Funkce simulace a profilování robotů obsahuje kompletní balíček pro ověřování detailů procesů včetně pohybu, ověření doby cyklu i detekce a zamezení kolizí. K dispozici jsou také specializované nástroje pro konkrétní aplikace.

ROBODUIDE ZÁSUVNÉ MODULY



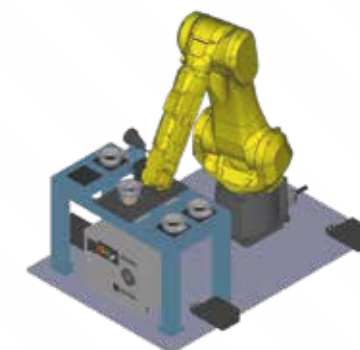
PalletPRO

Simulační software PalletPRO nabízí praktické řešení pro vytváření, ladění a testování paletovacích aplikací v režimu offline. Umožňuje vytvořit rozvržení pracovní buňky, příjmové a paletové stanice, skluzové archy a zásobníky palet. Využijte rozsáhlou vestavěnou knihovnu standardních průmyslových vzorů k vytváření a vizualizaci stovek jednotkových nákladů ve 3D. Data, která vytvoříte v PalletPRO, lze navíc bez problémů stáhnout do skutečné řídicí jednotky robota vybavené funkcí softwarem PalletTool, čímž se překlenuje propast mezi simulací a reálným provedením.



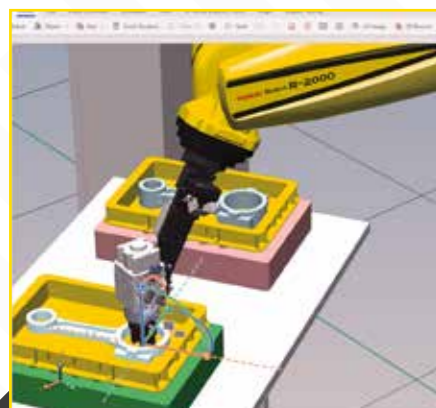
iRPickPRO

iRPickPRO je určené zejména k simulaci visual linetrackingu - tedy kombinace senzoru co „něco“ vidí na dopravníku na kterém to jede a robot to sbírá „on the fly“ během pohybu. Vyznačuje se tím, že umí práci rozložit mezi více robotů v řadě a simulovat tak výsledné možnosti sestavy.



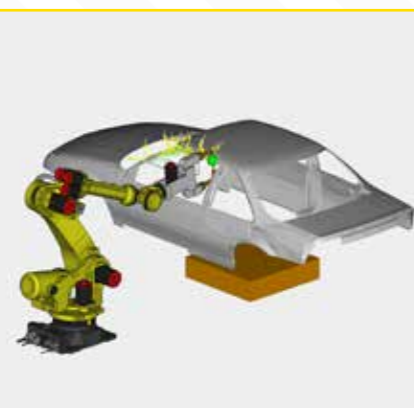
ChamferingPRO

ChamferingPRO je plug-in optimalizovaný pro simulaci odjehlování. Nabízí jak jednoduché funkce založené na CAD to PATH, tak komplexní nástroj Deburring Package, kde ve spojení s iRVision a Force sensory nabízí velké možnosti automatického generování trajektorie.



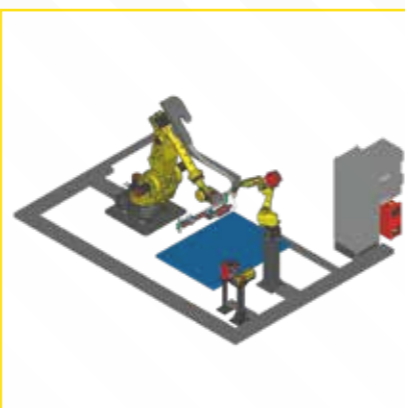
HandlingPRO

Standardně dodávaná aplikace HandlingPRO umožňuje simulovat a testovat procesy manipulace s materiálem a provádět studie proveditelnosti robotických aplikací, čímž se eliminuje potřeba a náklady na nastavení prototypové pracovní buňky. Je vhodný pro úlohy, jako je nakládání/vykládání, balení, montáž a odebírání materiálu. Mezi klíčové funkce patří sledování dopravníků, modelování a programování strojů a také snadná manipulace s CAD pro zajištění zefektivnění provozu v různých průmyslových aplikacích.



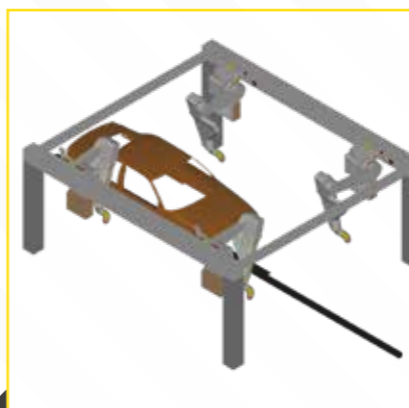
SpotPRO

SpotPRO je funkční zásuvný modul pro aplikace bodového svařování. Je vybaven snadno použitelným asistentem funkcí pro import velkého množství bodů z CAD seznamu a také k vyvážení úlohy rozdělení mezi více robotů a zároveň se vyhnutí kolizím.



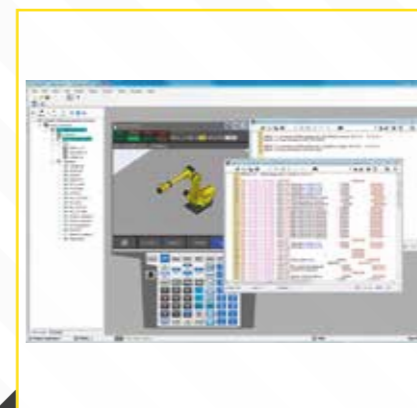
WeldPRO

WeldPRO je simulační nástroj, který revolučním způsobem mění přístup ke svařovacím procesům. S jeho CAD to Path programováním umožňuje WeldPRO automaticky generovat koordinované pohybové programy pro více skupin robotů, kompletně s definovanými úhly hořáků a procesními parametry. Tento výkonný software nejen zefektivňuje tvorbu programů, ale také umožňuje přenést tato nastavení z virtuální pracovní buňky přímo do skutečného robota, což výrazně zkracuje dobu instalace.



PaintPRO

PaintPRO je vaše offline řešení pro simulaci lakovacích procesů. Dovoluje vytvářet a upravovat robotické programy, jak manuálně tak, tak za pomoci CAD dat výběrem oblastí dílu, která má být nalakována a výběrem z různých metod lakování. PaintPRO nabízí specializované funkce pro konfiguraci posunu lakovací pistole, velikosti nástřiku, překrytí, vzoru barvy, rychlosti a časování aktivace pistole, čímž zajišťuje přesnost a efektivitu vašich lakovacích projektů.



OLPCPRO

Varianta RoboGuide bez grafické nadstavby. Obsahuje virtuální kontroler robota a umožňuje offline programování a úpravy TP programů. Vhodný pro tvorbu, vývoj a optimalizaci KAREL programů.



DiagnosticsPRO

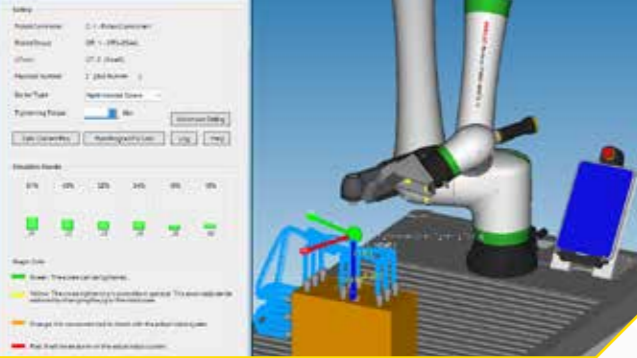
DiagnosticsPRO je softwarový nástroj pro PC který se připojuje k FANUC robotům na pracovišti prostřednictvím ethernetové sítě a umožňuje řešení problémů a diagnostiku.

Pokročilé možnosti softwaru ROBOGUIDE

Pokročilé možnosti softwaru ROBOGUIDE zefektivní váš provoz. Níže naleznete výběr našich rozšířených softwarových možností.

FANUC ROBOGUIDE SCREW TIGHTENING SIMULATION

Odhadněte zatížení a působení na každou osu na základě polohy při práci se šroubovákem.



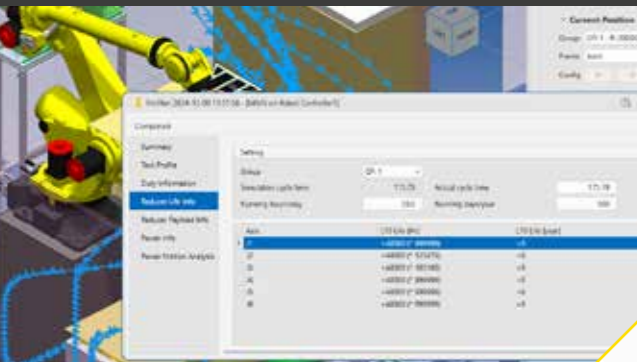
FANUC ROBOGUIDE DUTY ESTIMATION PC OPTION

Programujte s menším zatížením díky předchozí analýze zatížení robota.



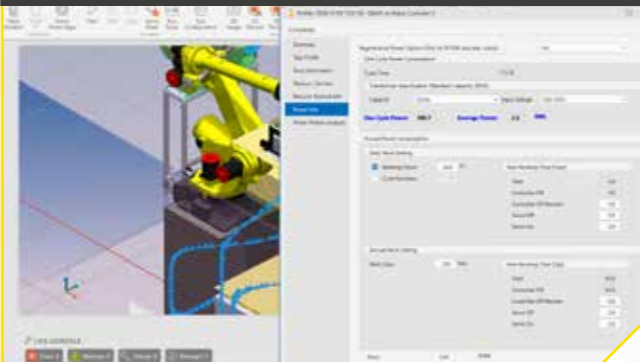
FANUC ROBOGUIDE LIFE ESTIMATION PC OPTION

Snížení nákladů na údržbu díky odhadu životnosti převodovky vašeho robota.



FANUC ROBOGUIDE POWER CONSUMPTION ESTIMATION PC OPTION

Šetřete energii odhadem spotřeby robota.



FANUC ROBOGUIDE COORDINATE PC OPTION

Snadné nastavení koordinovaného pohybu v aplikaci ROBOGUIDE.



FANUC ROBOGUIDE SERVER LICENSE

Spravujte všechny licence na místním serveru pro distribuci klientům na vyžádání.



Balíčky ROBOGUIDE

ROBOGUIDE nabízí ideální balíček pro vaše potřeby.

**OTESTUJTE
ROBOGUIDE
HNED TEĎ!**

FANUC ROBOGUIDE Standard

Balíček ROBOGUIDE Standard je standardně dodáván s doplňkem HandlingPRO, který slouží k simulaci a testování obecných robotických aplikací a procesů manipulace s materiálem.

FANUC ROBOGUIDE Standard je k dispozici také jako balíček s ročním předplatným.

FANUC ROBOGUIDE Motion optimization package

Maximalizujte účinnost a přesnost robota optimalizací dráhy pohybu. Tento balíček kombinuje zásuvný modul ROBOGUIDE MotionPRO se základními softwarovými možnostmi pro snadnou simulaci a ladění pohybů robota ve virtuálním prostředí.

- ROBOGUIDE Standard ✓
- FANUC ROBOGUIDE Duty Estimation PC Option ✓
- FANUC ROBOGUIDE Life Estimation PC Option ✓
- FANUC ROBOGUIDE Power Consumption Estimation PC Option ✓
- FANUC ROBOGUIDE MotionPRO ✓

FANUC ROBOGUIDE Academic package

Tento balíček je šitý na míru vzdělávacím institucím. Poskytuje studentům a pedagogům nejvýkonnější nástroje pro výuku a učení robotiky. Kombinuje nejběžnější zásuvné moduly ROBOGUIDE, HandlingPRO a WeldPRO, s nejužitečnějšími softwarovými možnostmi.

- ROBOGUIDE Standard ✓
- FANUC ROBOGUIDE HandlingPRO ✓
- FANUC ROBOGUIDE WeldPRO ✓
- FANUC ROBOGUIDE Coordinate PC Option ✓



Spolehněte se na jedinečné odborné znalosti společnosti FANUC v ROBOGUIDE 3D simulacích, které jsou založeny na více než 22 letech neustálého zlepšování a aktualizování.

Kontaktujte místní pobočku společnosti FANUC a vyzkoušejte si ROBOGUIDE na vlastní kůži!

Jedna společná servo a řídicí platforma – Nekonečné možnosti THAT'S FANUC!



FA

CNC řídicí systémy,
Servo pohony,
Software
a Příslušenství

ROBOTY

Průmyslové
roboty, Příslušenství
a Software

ROBOCUT

CNC řízené
elektroerozivní
drátové rezačky

ROBODRILL

Kompaktní
CNC obráběcí
centra

ROBOSHOT

Elektrické CNC
vstřikovací stroje

IoT

Řešení pro
Průmysl 4.0